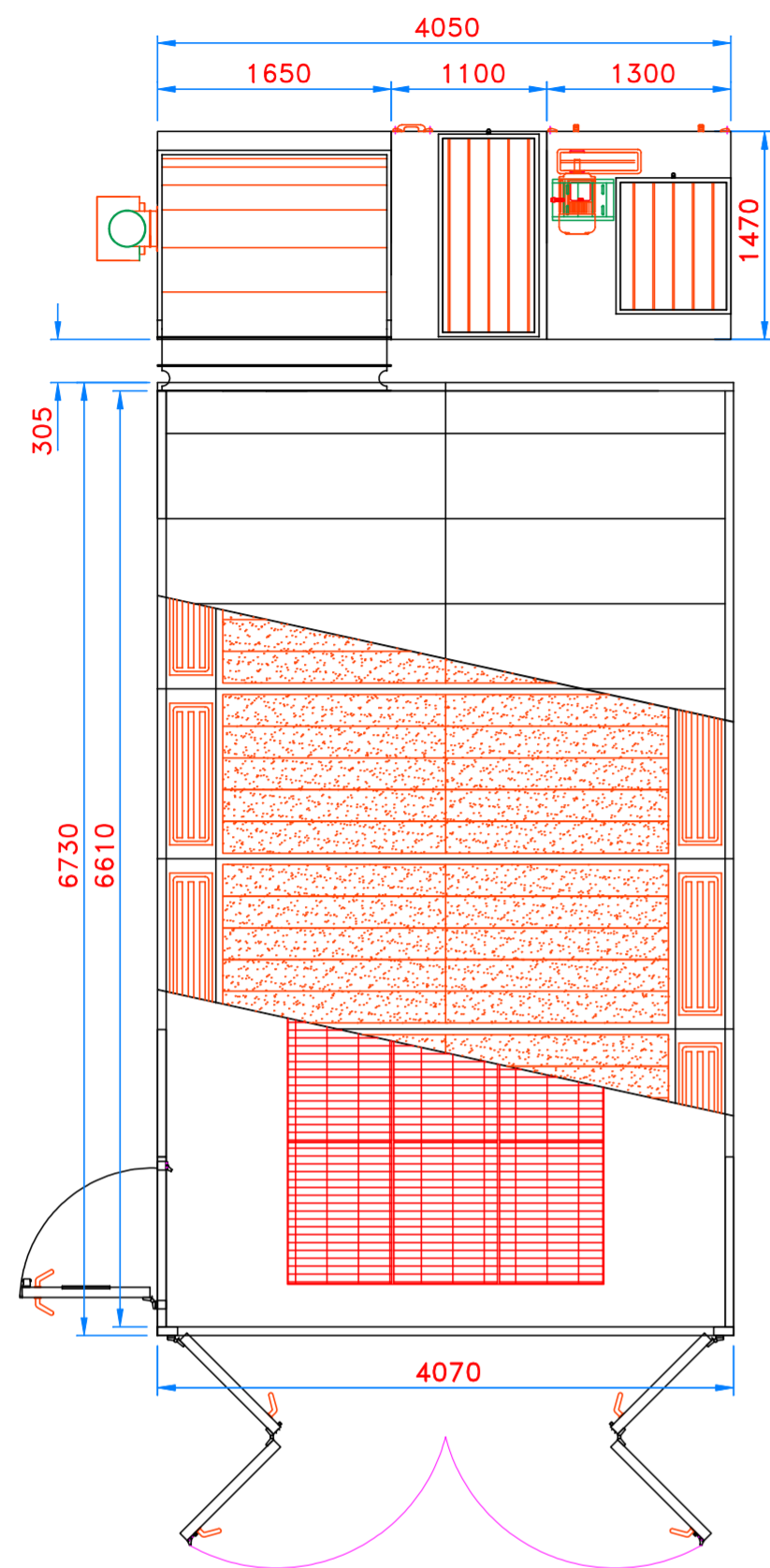
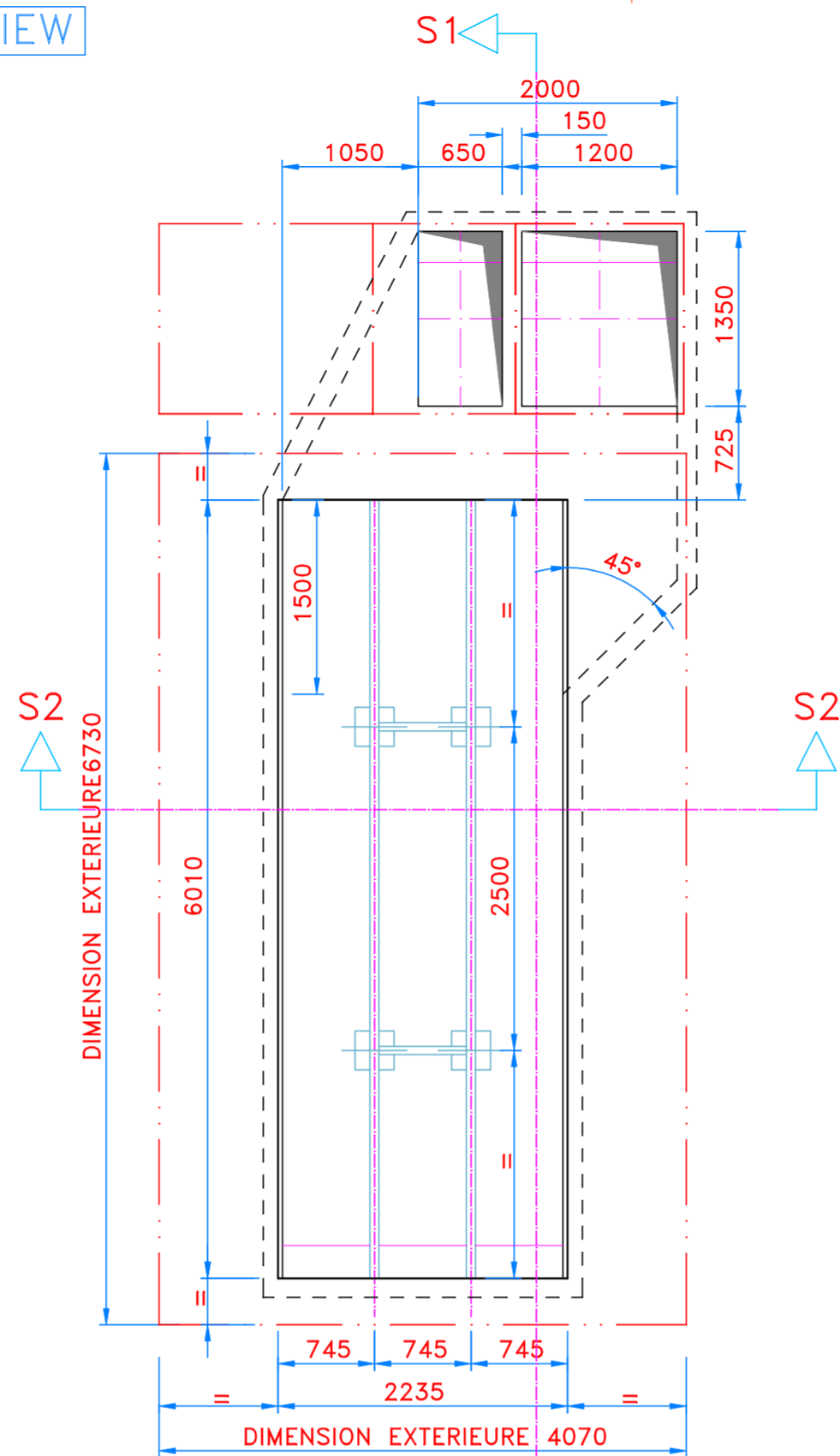


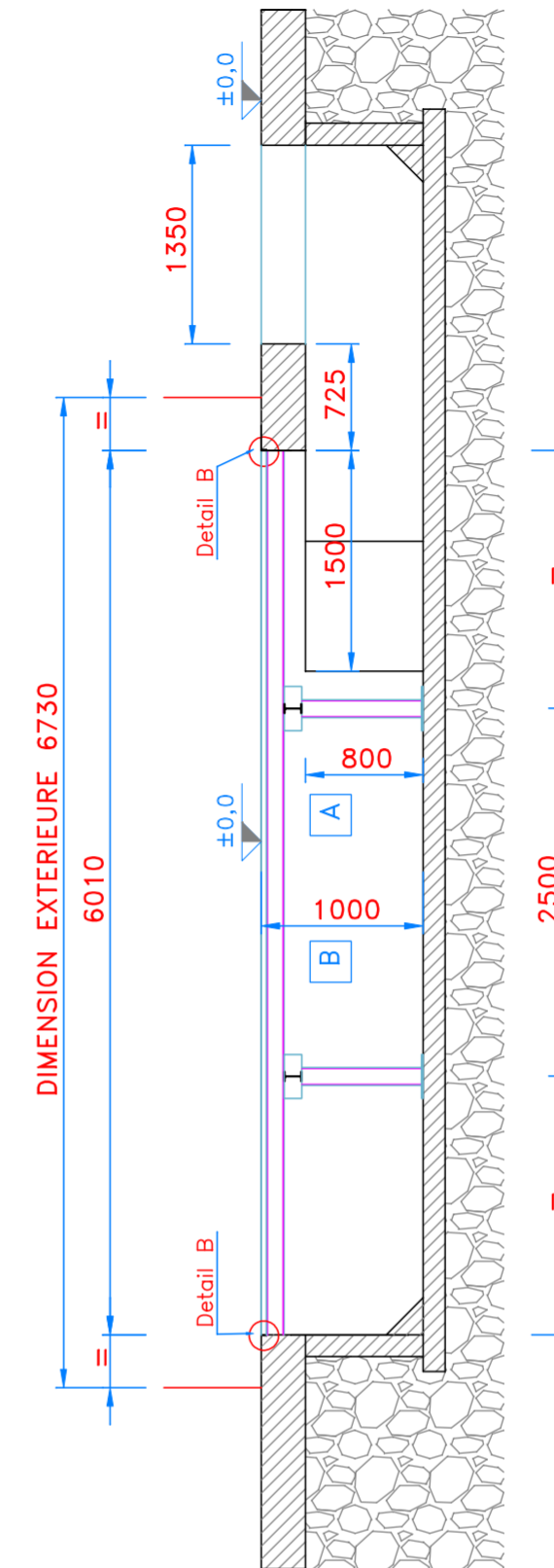
LAYOUT



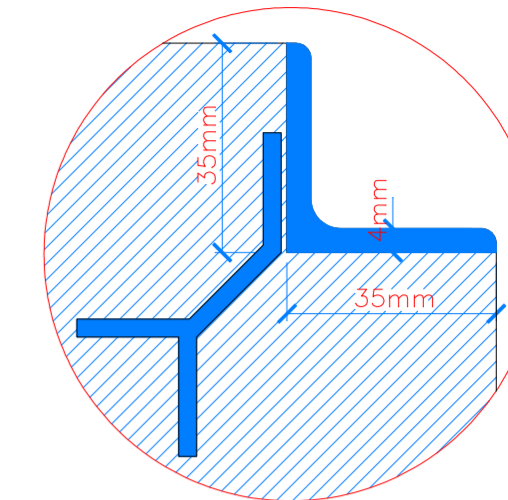
PLAN VIEW



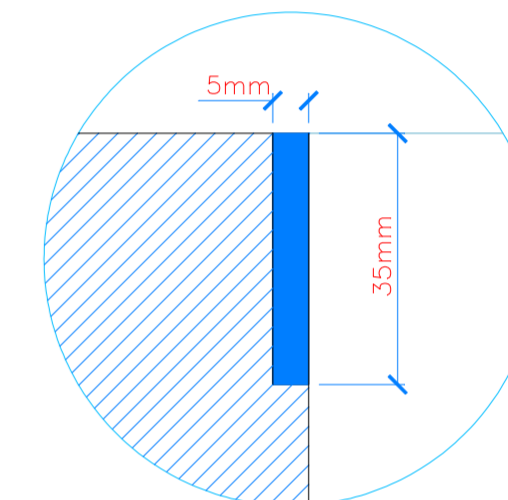
Section S1



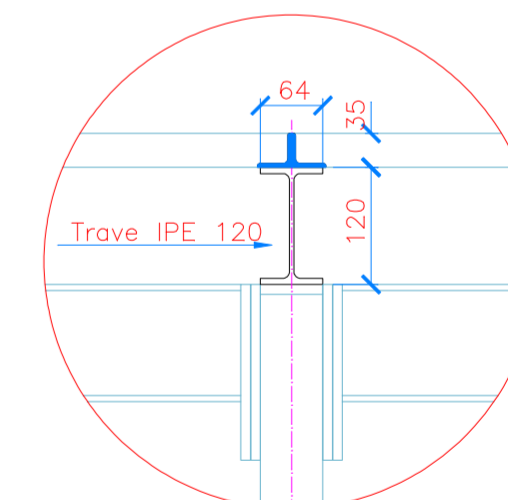
DETAIL A
Cotés tu panier porte-caillebotis
Profil d'angle 35x4 mm
Detail valide pour toute lef deux cotés



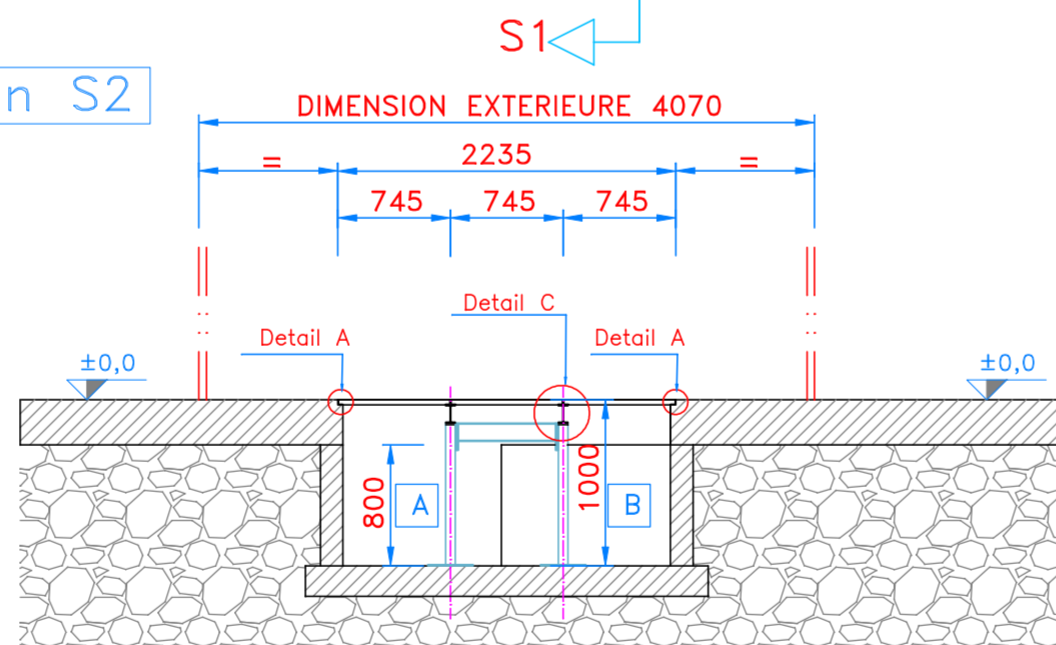
DETAIL B
Tete tu panier porte-caillebotis
Profil plat 35x5mm
Detail valide pour toutes lef deux extremités



DETAIL C
Intermédiaire châssis porte-caillebotis
Faisceau IPE 120 (FORCÉ)
Detail valide pour chaque côté



Section S2



! LES DIMENSIONS SONT INDICATIVES; ILS PEUVENT CHANGER EN PHASE DE DEFINITION DE LA COMMANDE

Chaque dimension des chevêtres et planchers est seulement indicative. Nous vous rappelons, en effet, que le calcul des éléments structuraux est à la charge du client et on doit l'exécuter en tenant compte des charges d'exercice du client même, en plus de la norme nationale et des coefficients et règlements locaux. On recommande, en outre, la réalisation du plan d'appui de la cabine à niveau bulle d'air, pour faciliter le montage et garantir le bon fonctionnement.

A DIMENSION RECOMMANDEE
CETTE DIMENSION PEUT ETRE REDUITE POUR EXIGENCES STRUCTURELLES DU SOL JUSQU'A 700 mm.
SI CETTE DIMENSION EST DIFFERENTE DE CELLE QUE NOUS RECOMMANDONS VEUILLEZ SVP NOUS INFORMER AVANT LA FABRICATION DU SOL

B DIMENSION A RESPECTER

Cliente Customer		EXIGE Srl (Francia)			Formato Size		A2						
Oggetto Tavola Sheet object		LAYOUT + CIVIL WORK											
Disegno Design	POM0001580	U.M. Units	MM	Tavola Sheet	1	Revisione Revision	0	Scala Scale	1:50	Disegnatore Designer	RS	Data Date	13.04.11
REV.	DATE	DESCRIZIONE / DESCRIPTION											
0	13.04.11	Prima emissione											
FUTURA													