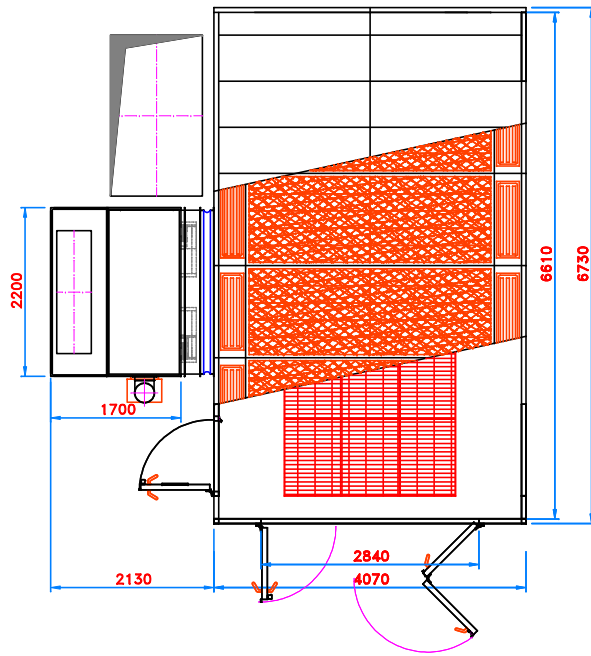
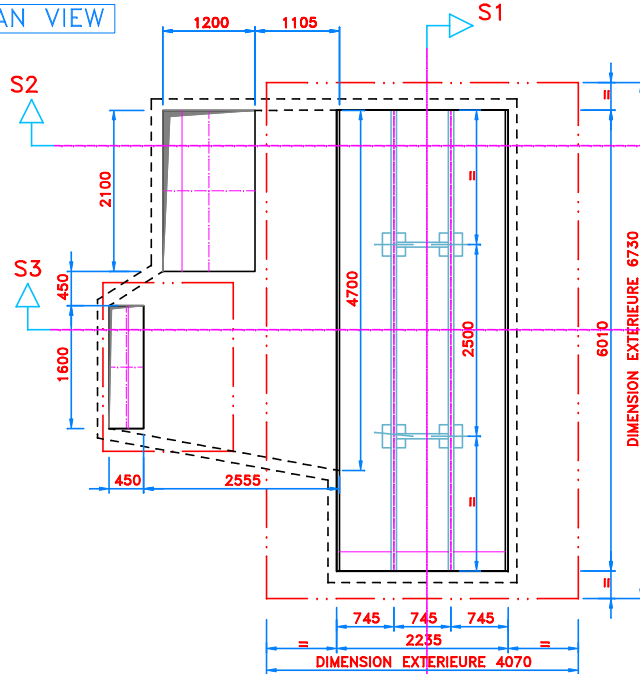


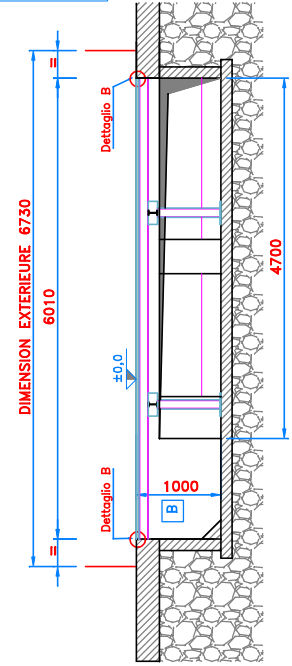
LAYOUT



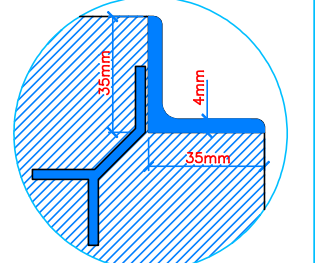
PLAN VIEW



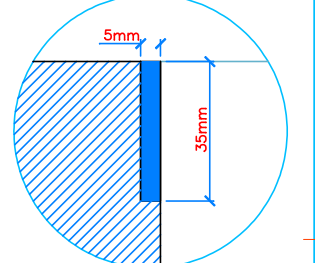
Section S1



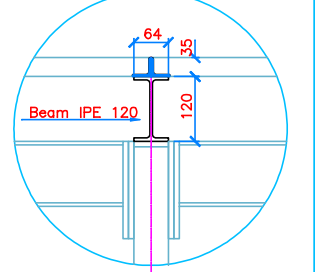
DETAIL A
Cotés tu panier porte-caillebotis
Profil d'angle 35x4 mm
Detail valide pour toutes lef deux cotés



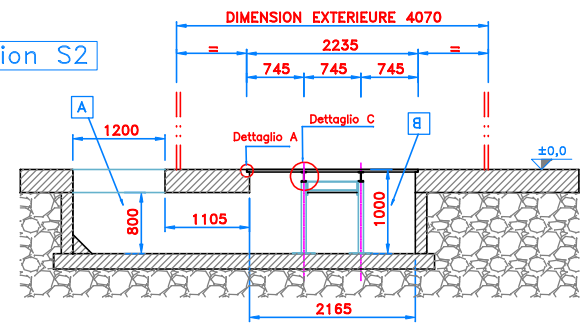
DETAIL B
Tete tu panier porte-caillebotis
Profil plat 35x5mm
Detail valide pour toutes lef deux extremités



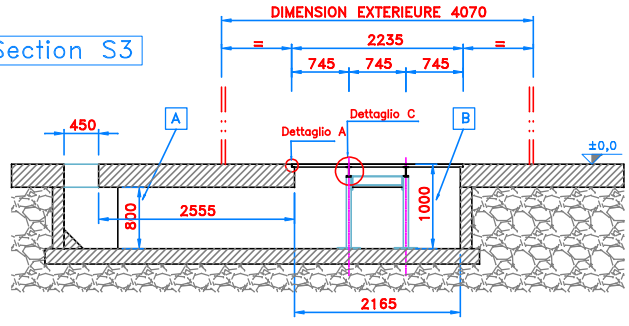
DETAIL C
Intermédiaire châssis porte-caillebotis
Paisseau IPE 120 (FORCÉ)
Detail valide pour chaque côté



Section S2



Section S3



A DIMENSION RECOMMANDEE
CETTE DIMENSION PEUT ETRE REDUITE POUR EXIGENCES STRUCTURELLES DU SOL JUSQU'A 700 mm.
SI CETTE DIMENSION EST DIFFERENTE DE CELLE QUE NOUS RECOMMANDEONS VEUILLEZ SVP NOUS INFORMER AVANT LA FABRICATION DU SOL.

B DIMENSION A RESPECTER

LES DIMENSIONS SONT INDICATIVES; ILS PEUVENT CHANGER EN PHASE DE DEFINITION DE LA COMMANDE

Chaque dimension des chevêtres et planchers est seulement indicative. Nous vous rappelons, en effet, que le calcul des éléments structuraux est à la charge du client et on doit l'exécuter en tenant compte des charges d'exercice du client même, en plus de la norme nationale et des coefficients et règlements locaux. On recommande, en outre, la réalisation du plan d'appui de la cabine à niveau bulle d'air, pour faciliter le montage et garantir le bon fonctionnement.

Client: AIRGONE		Formato: A1	
Contrat: Layout&OM(6,6X4)		Scale: 1:50	
Objet: Layout&OM(6,6X4)		Date: 03.02.11	
Design: POM0001240	U.M.: MM	Taille: 2	Division: 0
Scale: 1:50	Design: A.S.	Date: 03.02.11	
0 00011 Prima emisione			

